

# Drehbares KARUSSELL: platzspare

Bügel offen in Aufnahmeposition ... Vorderrad einhängen ...

Gasdruckfeder auslösen ...

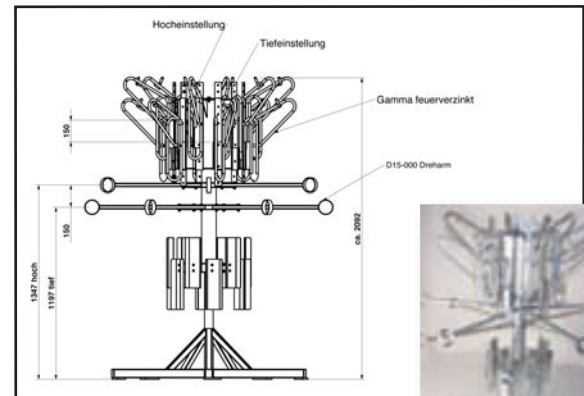
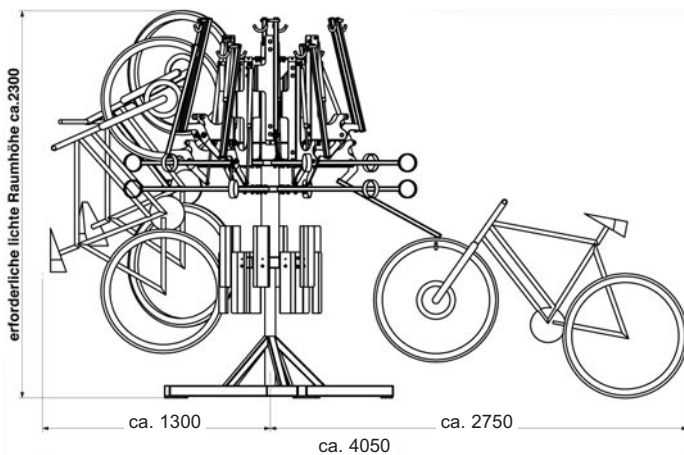


## Pro KARUSSELL 12 Radaufhängungen

Wählen Sie im Hinblick auf die Ausstattung des KARUSSELLs zwischen: 1. **LIFT**, der komfortable Radparker mit Power durch integrierte Gasdruckfeder. 2. **GAMMA**, der mit der Deutschen Bahn gemeinsam entwickelte Fahrradparker. 3. **WEGA**, dem Universaltalent.

Bei Wahl von 1. entscheidet man sich für Komfort; durch die Gasdruckfeder entfällt jede Anstrengung.  
Bei 2. oder 3. wird das Rad mit eigener Kraft in die Hängeposition gehoben.

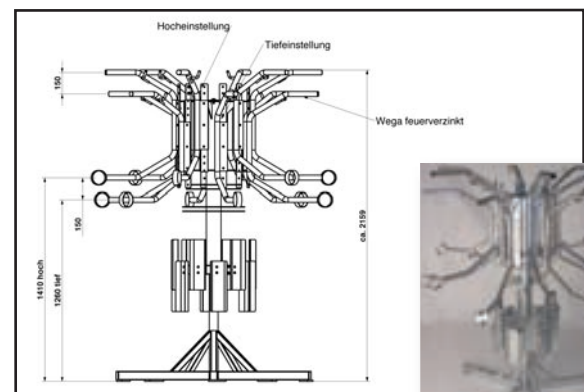
### Version 1 „Lift“



Version 2 „GAMMA“



### Version 3 „WEGA“



Maß bezieht sich auf einzeln aufgestelltes KARUSSELL. Bei Positionierung mehrerer KARUSSELLS in Reihe nebeneinander + 200mm!

ca. ø 2600  
Hüllkreis

# nd und ordnungsgebend!

Gasdruckfeder zieht das Rad in die Vertikale ...



Rad anschließen!



Pos. Anzahl Bezeichnung Oberfläche Bestellnummer Preis in €

### Bestelltabelle

#### Version 1 „LIFT“

|              |    |                            |                 |        |  |
|--------------|----|----------------------------|-----------------|--------|--|
| 1            | 1  | Fahrradkarussell           | feuerverzinkt   | 340100 |  |
| 1a           | 1  | Fahrradkarussell           | farbbeschichtet | 340199 |  |
| 2            | 12 | Kragösen zum Radanschießen | feuerverzinkt   | 340200 |  |
| 2a           | 12 | Kragösen zum Radanschießen | farbbeschichtet | 340299 |  |
| 3            | 12 | LIFT                       | feuerverzinkt   | 340001 |  |
| 3a           | 12 | LIFT                       | farbbeschichtet | 340000 |  |
| Σ Pos. 1-3   |    |                            |                 |        |  |
| Σ Pos. 1a-3a |    |                            |                 |        |  |

### Bestelltabelle

#### Version 2 „GAMMA“

|              |    |                            |                 |        |  |
|--------------|----|----------------------------|-----------------|--------|--|
| 4            | 1  | Fahrradkarussell           | feuerverzinkt   | 340100 |  |
| 4a           | 1  | Fahrradkarussell           | farbbeschichtet | 340199 |  |
| 5            | 12 | Kragösen zum Radanschießen | feuerverzinkt   | 340200 |  |
| 5a           | 12 | Kragösen zum Radanschießen | farbbeschichtet | 340299 |  |
| 6            | 12 | GAMMA                      | feuerverzinkt   | 319000 |  |
| 6a           | 12 | GAMMA                      | farbbeschichtet | 319099 |  |
| Σ Pos. 4-6   |    |                            |                 |        |  |
| Σ Pos. 4a-6a |    |                            |                 |        |  |

### Bestelltabelle

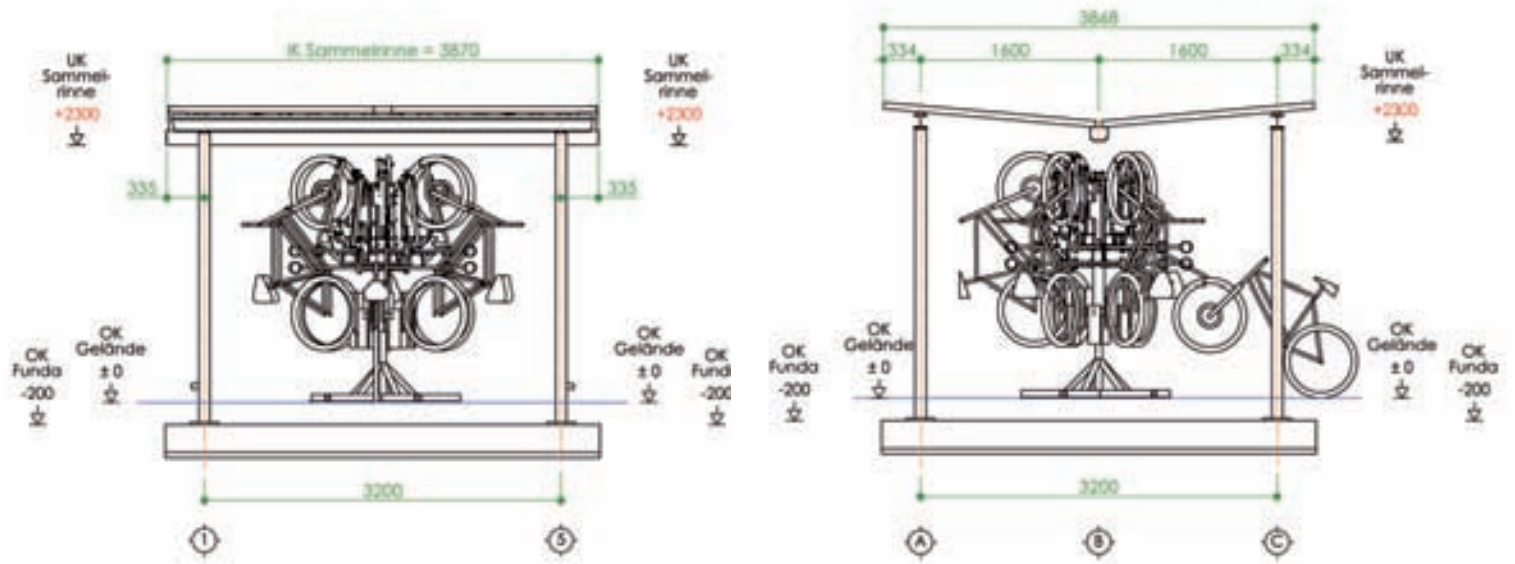
#### Version 3 „WEGA“

|              |    |                  |                 |        |  |
|--------------|----|------------------|-----------------|--------|--|
| 7            | 1  | Fahrradkarussell | feuerverzinkt   | 340100 |  |
| 7a           | 1  | Fahrradkarussell | farbbeschichtet | 340199 |  |
| 8            | 12 | WEGA             | feuerverzinkt   | 330000 |  |
| 8a           | 12 | WEGA             | farbbeschichtet | 330099 |  |
| Σ Pos. 7-8   |    |                  |                 |        |  |
| Σ Pos. 7a-8a |    |                  |                 |        |  |

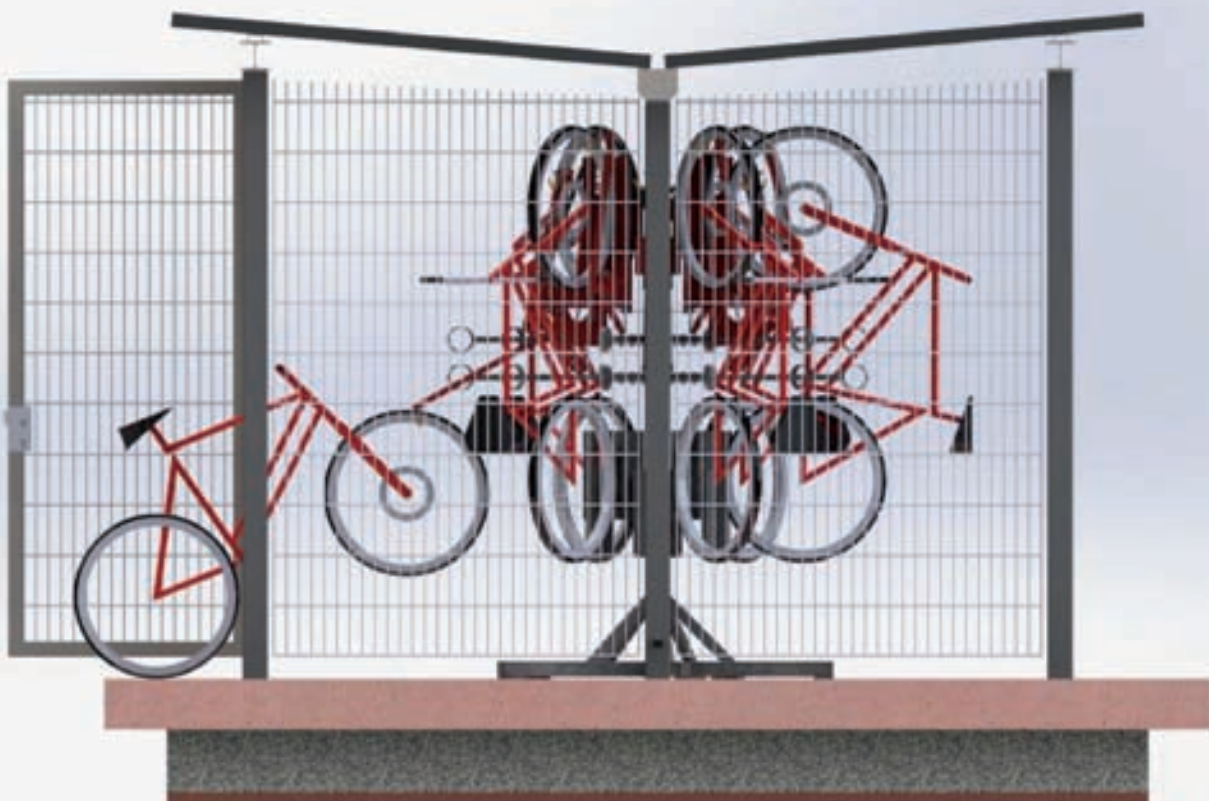
Alle Preise ab Werk, zzgl. MwSt. Änderungen und Irrtum vorbehalten.

# KARUSSEL

optional mit überdachter Einhausung Typ KADURA

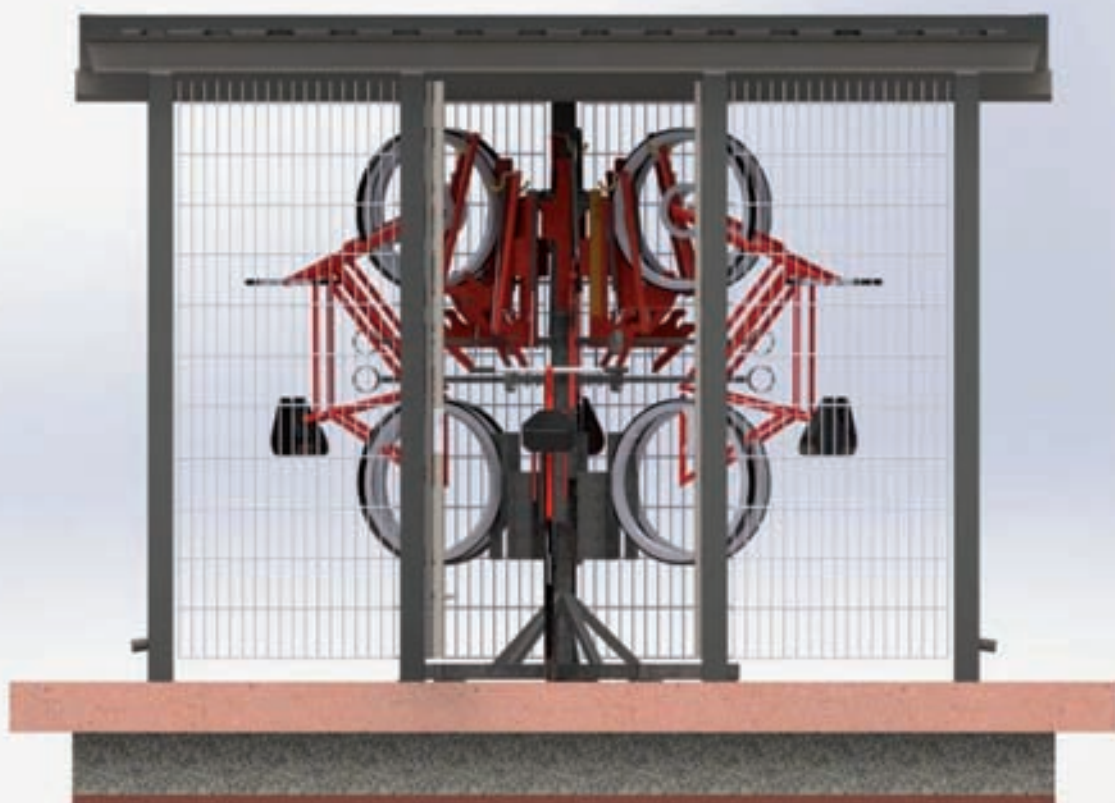


**12 Räder auf ca. 10m<sup>2</sup> !**





Detaillierte Informationen über die Fahrradsammelgarage KADURA finden Sie ab Seite 258 ff.







je **KARUSSELL**  
Parkkapazität für  
12 Räder!