

CARROUSEL...

... ook bij het parkeren van fietsen hebben wij de slag te pakken!



Productvideo
Versie LIFT

CARROUSEL

De nieuwe producten



www. orion-bausysteme.de
Telefoon: 00 49 62 58 - 5552-0 • Telefax: 00 49 62 58 - 5552-36

Draaibare CARROUSEL: plaatsbesp

Beugel openen in opnamepositie...

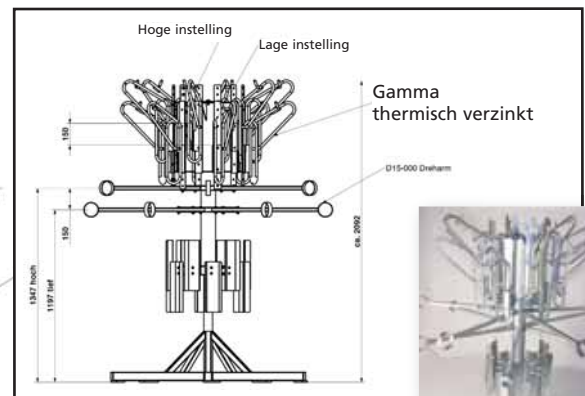
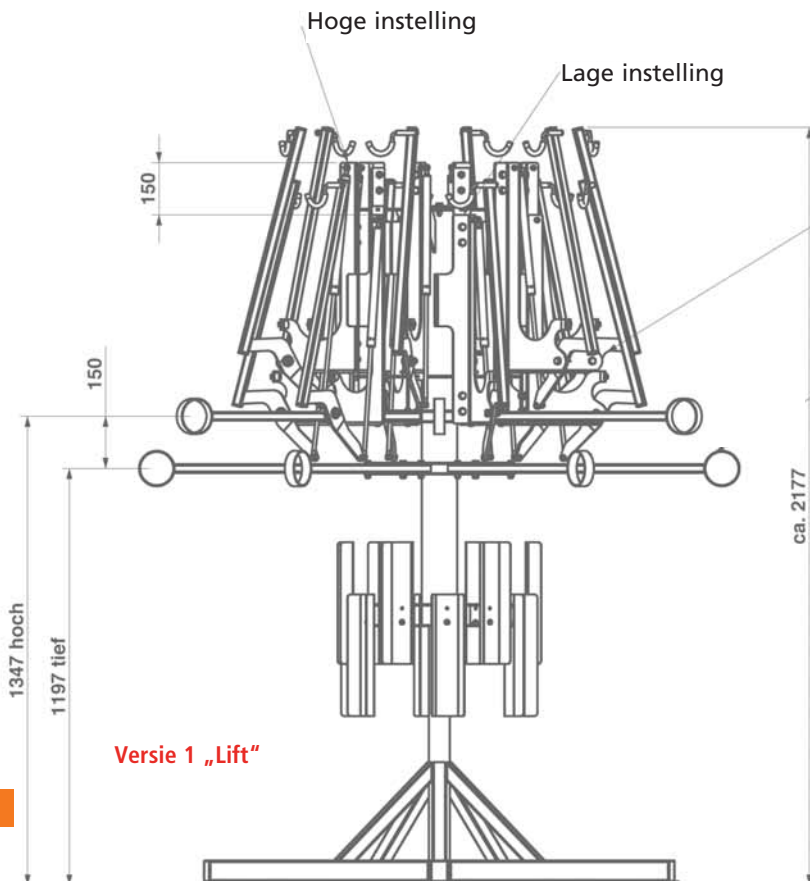
Voorwiel inhangen...

Gasdrukveer activeren ...

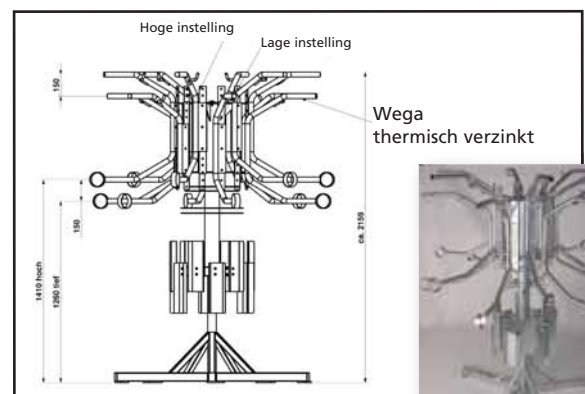


Per CARROUSEL 12 wielophangingen

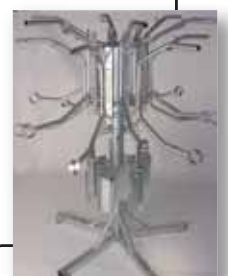
Maak met het oog op de uitrusting van de CARROUSEL een keuze uit: **1. LIFT**, het comfortabele fietsparkeersysteem met Power door geïntegreerde gasdrukveer. **2. GAMMA**, het samen met de Duitse Spoorwegen ontwikkelde fietsparkeersysteem. **3. WEGA**, het universele talent. Bij keuze 1. opteert men voor comfort; door de gasdrukveer valt iedere inspanning weg. Bij 2. of 3. wordt de fiets met eigen kracht tot in de hangpositie getild.



Versie 2 „GAMMA“



Versie 3 „WEGA“



oarend en ordelijk!

Gasdrukveer trekt de fiets in de verticaallijn

Fiets aansluiten!



Pos.	Aantal	Benaming	Oppervlak	Bestelnummer	Prijs in €
Besteltabel		Versie 1 „Lift“			
1	1	Fietscarousel	Thermisch verzinkt	340100	
1a	1	Fietscarousel	Gemoffeld	340199	
2	12	Kraagogen voor aansluiting van de fiets	Thermisch verzinkt	340200	
2a	12	Kraagogen voor aansluiting van de fiets	Gemoffeld	340299	
3	12	Lift	Thermisch verzinkt	340001	
3a	12	Lift	Gemoffeld	340000	
Σ Pos. 1-3					
Σ Pos. 1a-3a					

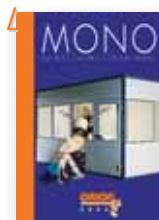
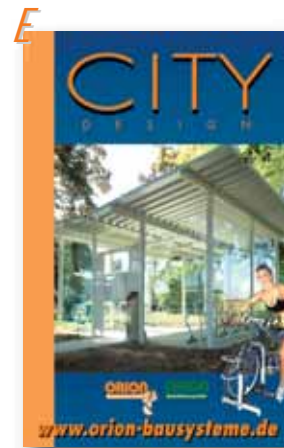
Besteltabel		Versie 2 „GAMMA“			
4	1	Fietscarousel	Thermisch verzinkt	340100	
4a	1	Fietscarousel	Gemoffeld	340199	
5	12	Kraagogen voor aansluiting van de fiets	Thermisch verzinkt	340200	
5a	12	Kraagogen voor aansluiting van de fiets	Gemoffeld	340299	
6	12	GAMMA	Thermisch verzinkt	319000	
6a	12	GAMMA	Gemoffeld	319099	
Σ Pos. 4-6					
Σ Pos. 4a-6a					

Besteltabel		Versie 3 „WEGA“			
7	1	Fietscarousel	Thermisch verzinkt	340100	
7a	1	Fietscarousel	Gemoffeld	340199	
8	12	WEGA	Thermisch verzinkt	330000	
8a	12	WEGA	Gemoffeld	330099	
Σ Pos. 7-8					
Σ Pos. 7a-8a					



+

=



Gewenste documentatie aanvinken a.u.b.:

- A** Overkappingsystemen met creatieve speelruimte: in serie confectioneerbaar in modules met, afhankelijk van de wens van de klant, identieke of verschillende maar met elkaar verenigbare uitgangsmaten. Constructievrijheid voor het voor u in serie geproduceerde, unieke exemplaar.
- B** Fietsparkeersystemen met hoge aanfunctie en design gestelde eisen met het resultaat van een optimale prijs-kwaliteitverhouding.
- C** Alle gegevens op CD-ROM gewenst? Hier opvragen a.u.b.!
- D** Functioneel geoptimaliseerde fietsparkeersystemen, deels met ADFC*-aanbeveling, met Style en Finish qua optiek (*Algemene Duitse Fiets Club)
- E** Stadsmeubilering polyglot; de exportprospectus in 3 talen
- F** Comfortabele banksystemen: zitting van hout of draadrooster
- G** Afvalbak van "doelmatig" tot "chic"
- H** Quo Vadis openbaar vervoer
- I** Verticaal staal in een modern design
- J** PERK DESIGN van roestvrij staal: waardevol en onderhoudsvrij
- K** Stabiele beugels als boombescherming, voetpadbegrenzing of fietsparkeersystemen (aanleunbeugels)
- L** Variabele systeemruimten met geluidswering
- M** Wij over ons
- N** Binnen & buiten: rond het huis

Antwoordfax
00 49 62 58-5552-36

Waldstraße 2
D-64584 Biebesheim

Telefoon: 00 49 62 58-5552-0 • e-mail: info@orion-bausysteme.de

Afzender (stempel): _____

Tel./fax: _____

Contactpersoon: _____